

IST-VACSM
03/2021

VACSM
Vacuostato
elettromeccanico
preparato
Pre-set
electromechanical
vacuum switch



Descrizione

- Converte un segnale di vuoto in un segnale digitale elettrico
- Disponibile nella versione preparato a -30, -50 e -70 kPa, con uscita digitale
- Funzione in uscita PNP NO/NC o NPN NO/NC
- Possibilità di connessione da G1/8" o ad innesto rapido Ø6 maschio

Description

- Converts a vacuum signal into an electric digital signal
- Available in the version pre-set to -30, -50 and -70 kPa, with digital output
- PNP NO/NC or NPN NO/NC output function
- Possibility of connection with G1/8" or with Ø6 mm quick male connector

Codici

Ordering Code

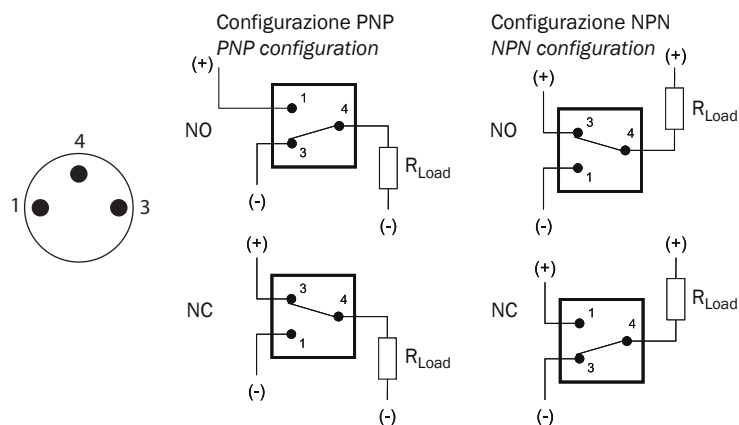
Taratura Setting	G1/8"	Ø6
-30 kPa	3030150	3030151
-50 kPa	3030152	3030153
-70 kPa	3030154	3030155

Connessioni

M8 3 poli maschio

Connections

Male M8 3 pins



Esempio

Example

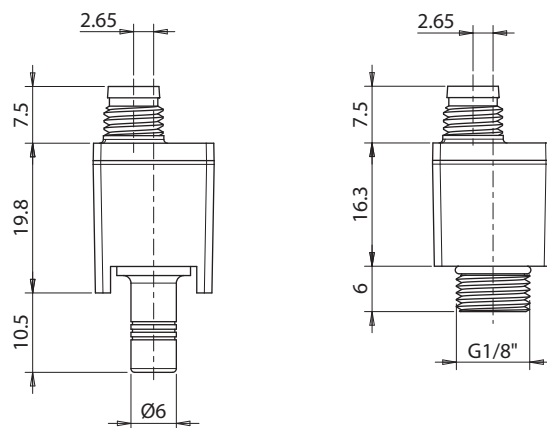


Caratteristiche tecniche
Technical features

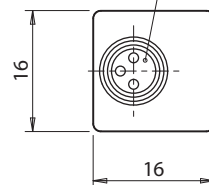
Massa Weight	5 g
Materiale Material	Pa, TPU, SS, CuZn (Au)
Temperatura di lavoro Temperature range	-25 ÷ +85 °C
Connessione vuoto Vacuum connection	Ø6 mm – G1/8"
Tipo di uscita Output type	NPN - PNP
Isteresi Hysteresis	6 ± 1 kPa
Connessione elettrica Electrical connection	Connettore maschio M8, 3 poli M8 3-pin male connector
Alimentazione elettrica Power supply	12 ÷ 30 Vdc
Classe di protezione IP rating	IP54
Tempo di risposta Response time	4 ms
Dimensioni Dimensions	16 x 16 x 22 mm
Tolleranza taratura Setting tolerance	-3 ÷ +5 kPa
Caduta di tensione max (carico induttivo 100 mA / 24 V) Max voltage drop (100 mA / 24 V inductive load)	0.055 V
Corrente max. Max current	100 induttivo / 400 resistivo mA 100 inductive / 400 resistive mA

Dimensioni

Dimensions



M8 3-pin male



M8 3-pin male

