

## IST-VACSW

01/2021

# VACSW

## Vacuostato prearato con uscita digitale

### Pre-set vacuum switch with digital output



#### Descrizione

- Converte un segnale di vuoto in un segnale digitale elettrico
- Disponibile nelle versioni con taratura fissa -30, -50 e -70 kPa
- Dimensioni e peso ridotto, fibra di vetro rinforzata
- Funzione in uscita PNP o NPN
- Cavo con connettore maschio M8x1 a 3 pin incluso L=30 cm
- 3 LED: alimentazione PWR (verde), uscita S1 (ambra), perdita di vuoto L (rosso)
- Connettori elettrici per cablaggio forniti separatamente come accessorio L=2.5 m (PVC, PUR)

#### Description

- Converts a vacuum signal into an electric digital signal
- Available in the versions with fixed setting -30, -50 and -70 kPa
- Compact in size and lightweight, reinforced glass fibre
- PNP or NPN output function
- Cable with M8x1 3-pin male connector, L=30 cm
- 3 LED: power supply PWR (green), output S1 (amber), vacuum loss L (red)
- Electrical connectors for wiring supplied separately as accessories L=2.5 m (PVC, PUR)

#### Codici

#### Ordering Code

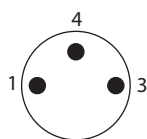
| Taratura Setting | PNP     | NPN     |
|------------------|---------|---------|
| -30 kPa          | 3030119 | 3030122 |
| -50 kPa          | 3030120 | 3030123 |
| -70 kPa          | 3030121 | 3030124 |

#### Connessioni

M8 3 poli

#### Connections

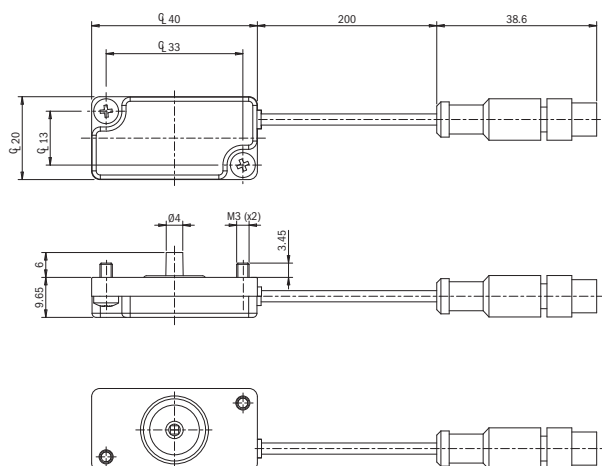
Male M8 3 pins



| Pin | Descrizione                           |
|-----|---------------------------------------|
| 1   | Alimentazione +24Vdc<br>Supply +24Vdc |
| 3   | Alimentazione GND<br>Supply GND       |
| 4   | Uscita (PNP/NPN)<br>Exit (PNP/NPN)    |

#### Dimensioni

#### Dimensions



#### Caratteristiche tecniche Technical features

|   |  |
|---|--|
| Sovrappressione massima<br>Max overpressure                 | 1 MPa  |
| Massa<br>Weight   | 50 g   |
| Materiale<br>Material                                       | PA66   |
| Temperatura di lavoro<br>Temperature range                  | -20 ÷ +85 °C   |
| Connessione vuoto<br>Vacuum connection                      | Ø6 mm  |
| Campo di pressione di esercizio<br>Operating pressure range | 0 ÷ -100 kPa   |
| Tipo di uscita<br>Output type                               | PNP - NPN  |
| Isteresi<br>Hysteresis                                      | 7 kPa  |
| Connessione elettrica<br>Electrical connection              | Uscita cavo 30 cm con connettore maschio M8, 3 poli<br>30-cm cable output with M8 3-pin male connector |
| Alimentazione elettrica<br>Power supply                     | 12 ÷ 24 Vdc (±10%)   |
| Classe di protezione<br>IP rating                           | IP54   |
| Tempo di risposta<br>Response time                          | 55 ms  |
| Dimensioni<br>Dimensions                                    | 40x20x15 mm  |

#### indicatori LED

#### LED Status

| Colore<br>Color   | Sigla<br>Mark | Descrizione<br>Description  |
|-------------------|---------------|---|
| Verde<br>Green    | PWR           | Sensore Alimentato<br>Sensor powered  |
| Arancio<br>Orange | S1            | Vuoto sufficiente, uscita commutata<br>Sufficient vacuum, switched output                 |
| Rosso<br>Red      | L             | Vuoto NON sufficiente, uscita NON commutata<br>Not-sufficient vacuum, not-switched output |
| Arancio<br>Orange | S2            | Non implementato<br>Not implemented   |

#### Funzionamento

#### Functional Description

