

Attuatore pneumatico per cambia utensile QC

- Consente l'automatizzazione del cambio formato con un incremento minimo dello spessore.
- Sensori opzionali per la posizione del pistone (1) e per la prossimità del lato pinza QC...B (2).
- Perfettamente compatibile con i QC...A esistenti (3).

Pneumatic actuator for quick changer QC

- Allows the automation of the format change with a minimum thickness increase.
- Optional sensors to detect piston position (1) and proximity of the QC...B gripper side (2).
- Perfectly compatible with the existing QC...A units (3).

	AQC90	AQC150
Peso / Weight	560 g	1480 g
Prezzo / Price		



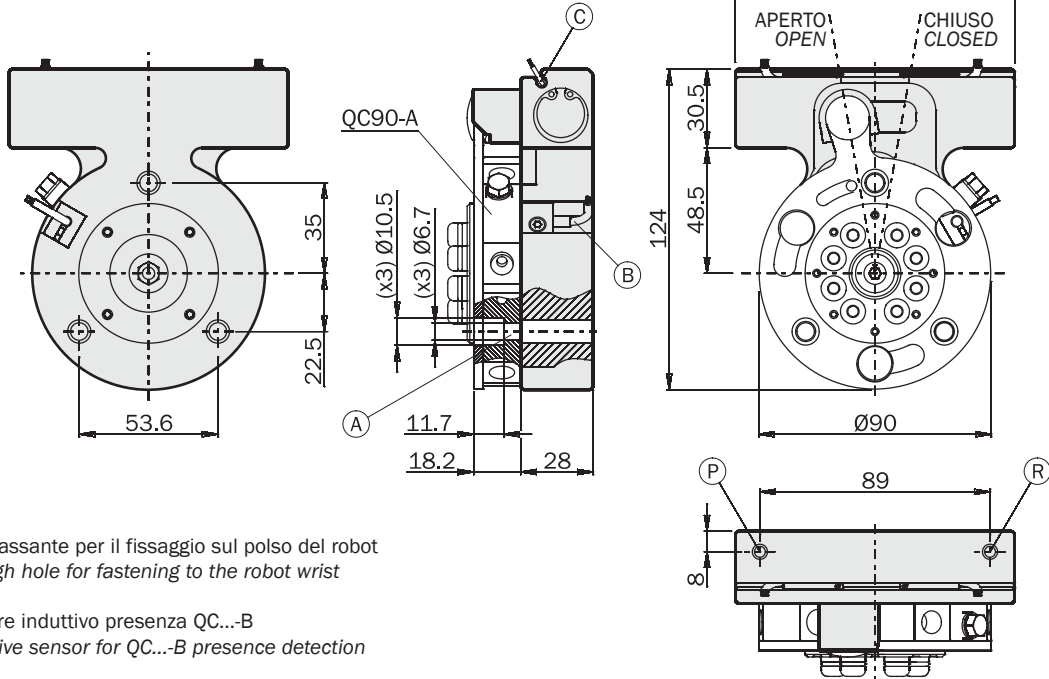
AQC90

AQC150



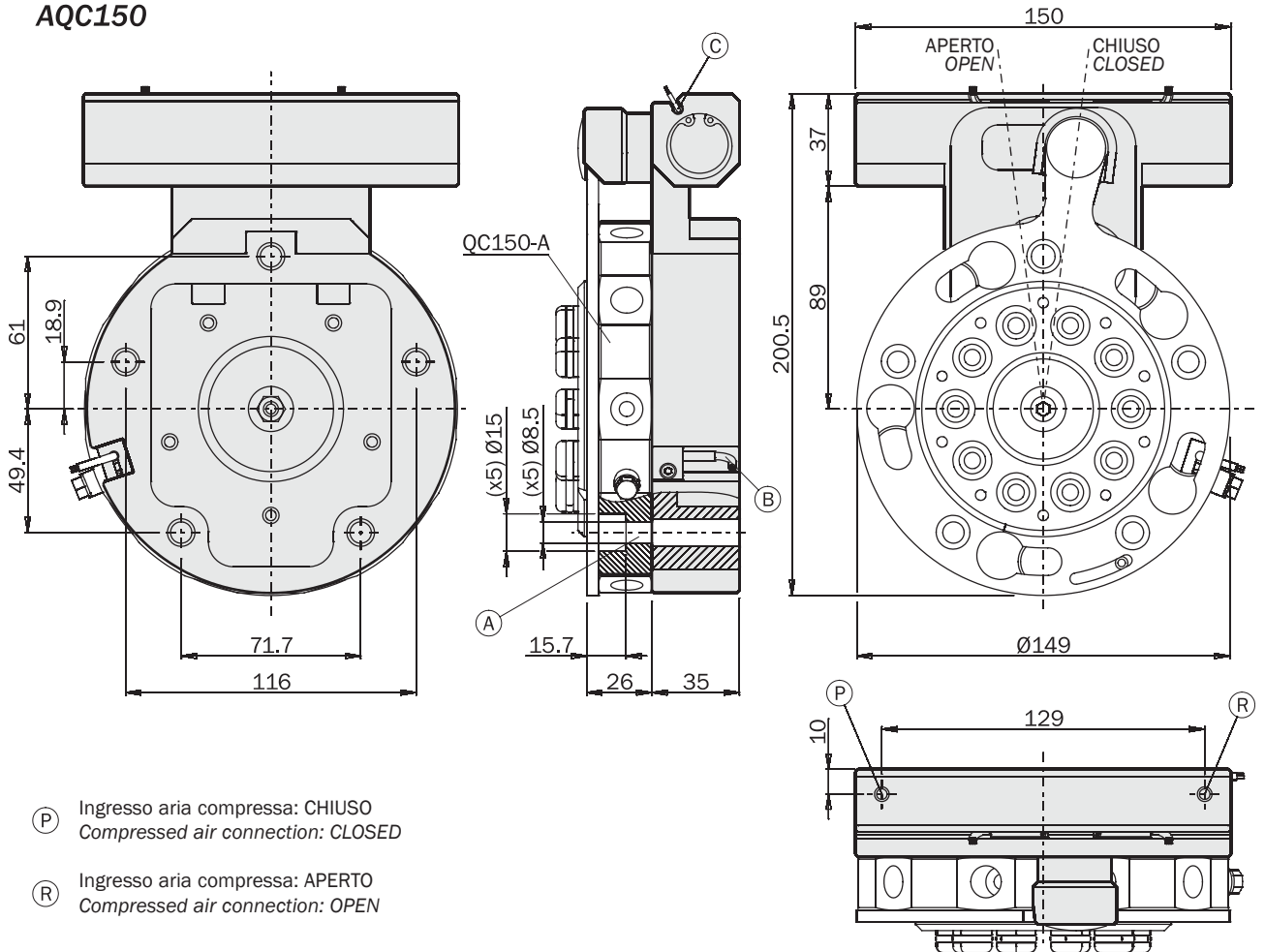
Dimensioni (mm) / Dimensions (mm)

AQC90



- Ⓐ Foro passante per il fissaggio sul polso del robot
Through hole for fastening to the robot wrist
- Ⓑ Sensore induttivo presenza QC...-B
Inductive sensor for QC...-B presence detection
- Ⓒ Sede per sensori serie SS
Slot for SS series sensors

AQC150



- Ⓐ Ingresso aria compressa: CHIUSO
Compressed air connection: CLOSED
- Ⓑ Ingresso aria compressa: APERTO
Compressed air connection: OPEN

